

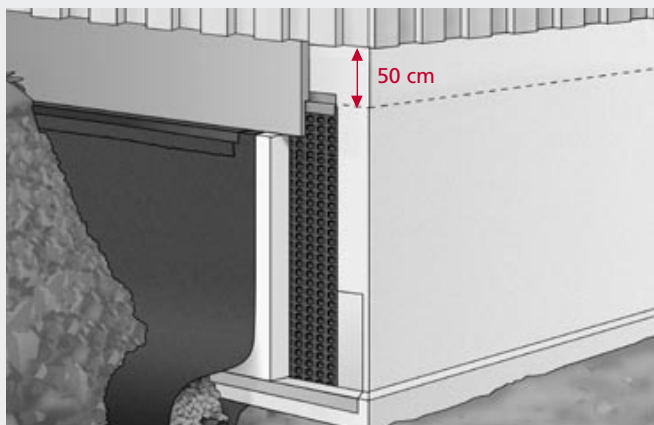
Så här monterar du Platon Sockelisolering

Det här behöver Du:

- Platon Sockelisolering (600 x 1200 x 50 mm)
- Platon Sockellist
- I förekommande fall – Platon Isolerhållare (plåt eller plast)
- Platon Hey'di Fiberputs
- Platon Hey'di Armeringsnät och -remsa
- Platon Hey'di Murputs, vit, ljusgrå eller mörkgrå

Förberedelser

Skrapa bort all gammal puts och färg.



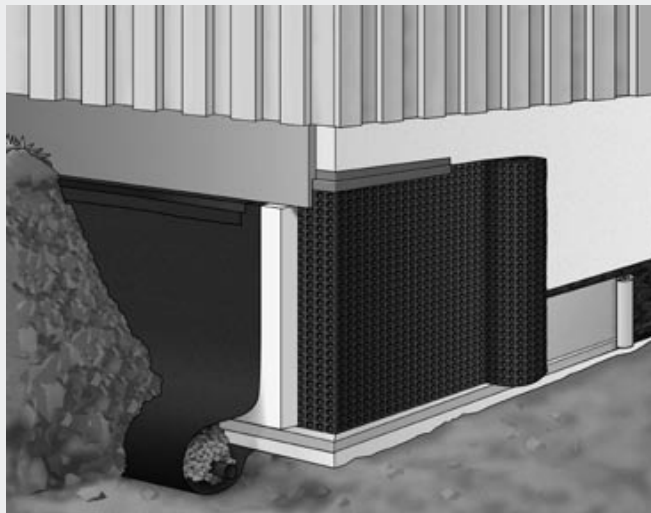
Montera Platon Sockellist vågrätt under fasadbeklädnaden. Mät lodrätt ner 50 cm och markera med t ex en kritslå. Denna linje får ej ligga lägre än ca 10 cm under färdig marknivå. Det är bästa är dock om linjen hamnar över mark eftersom detta bestämmer var Platon-mattan med Kantlist skall avslutas.

Montera System Platon enligt anvisningarna. Avsluta med Platon Kantlist vid markeringen, enligt ovan, på vanligt sätt. Observera att den inte får gå upp över markeringen. Återfyll så att det finns en bekväm markyta att arbeta från och så att Sockelisoleringen kan stödjas under härdningstiden.

Platon Sockelisolering är urfräst för att "kraga över" Platon-mattan med ca 10 cm. Måttet ovan Platon-mattan är ca 50 cm. Om avståndet mellan Platon Sockellist och Platon Kantlist är mindre än detta skall Sockelisoleringen kapas till rätt höjd.

Rugga upp ytan på Sockelisoleringens baksida med tandspackel. Stryk Platon Hey'di Fiber på Sockelisoleringens baksida med en tandad resp. slät spackel (10 mm). Börja montera i ett hörn. Tryck Sockelisoleringen ordentligt mot väggen. Om underlaget inte är tillräckligt jämnt kan du bygga upp med lite tjockare bruk. Observera att det finns restriktioner på arbetstemperatur. Under härdningstiden, minst 24 timmar, skall elementet stödja på ett par klossar samt stöttas av två trästöttor.

Man kan också fixera isolerskivorna mekaniskt, med särskilda isolerfästen. Särskilt vid jämnt underlag är detta en fördel eftersom monteringen är möjlig även vid minusgrader.



Skarvar

Cellplastisolering har temperaturrelser vilka ger synliga förändringar i t ex skarvar. Eftersom Platon Sockelisolering normalt hellimmas mot väggen enligt ovan så är risken för sådana rörelser minimerad. Eventuellt öppna fogar drevas med cellplastkilar eller skummas med fogskum avsett för cellplast och utomhusbruk, Därefter renskärs fogskummet i liv med isoleringen. Med Platon Isolerhållare av plåt kan man få snyggare skarvar.

Skulle temperaturrelser ändå senare ge sprickor i denna fog är det enkelt att reparera – fräs ur skarven med slipprondell och fyll i med elastisk fogmassa i lämplig kulör.

Såga ut för källarfönster m.m. Skivorna monteras i förband med förskjutna skarvar. Även hörn utförs med förskjutna skarvar så att ett starkt förband erhålls.

Slipa av cellplasten till en jämn yta.

Rugga upp ytan på isoleringen med tandspackel. Lägg ett ca 0,5 cm tjockt lager av Platon Hey'di Fiber på skivorna (ca 7-8 kg/m²) och tryck sedan in armeringsnätet försiktigt. Jämna av på utsidan.

Delningsfogar skäres upp i putsen vid hushörn och vid fasta föremål, trappor mm.

Avsluta med att lägga på ett lager Platon Hey'di dekorputs, vit, ljusgrå eller mörkgrå.

Ett alternativ till smyginklädnad kan vara plåt.

Montera fönsterbleck m.m.

Under Platon Sockelisolering och ner till frostfritt djup monteras eventuell markisolering av cellplast eller Platon Dräneringsskikt. Denna fästs enklast med Platon Isolerhållare av plast, 2-3 st per skiva.