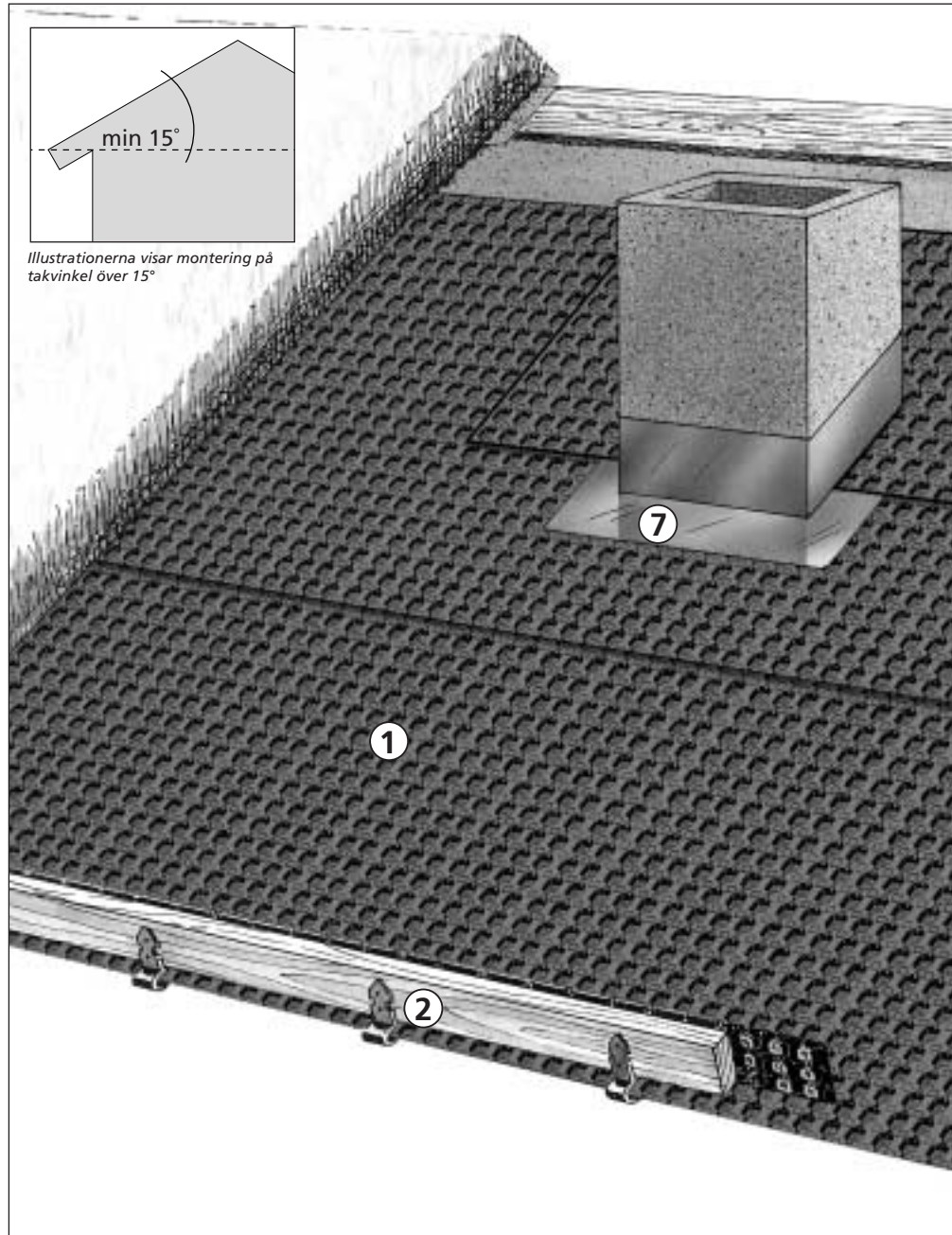
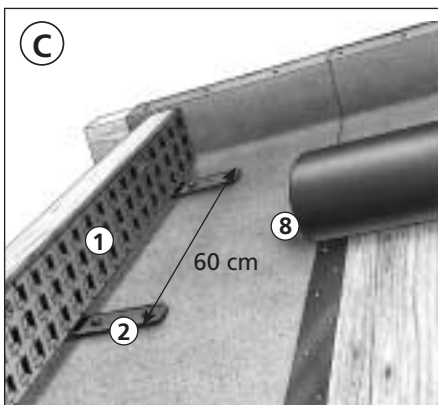
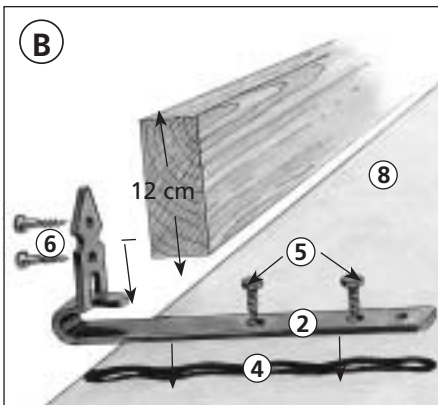
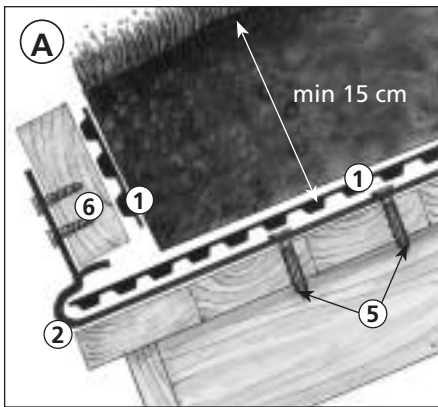


System

Platon[®] Xtra

i torvtak





Torvtak

Med System Platon Xtra får man ett fukt-säkert och fukttätt underlag för torvtak. Och huset får ett charmigt utseende.

Torvtak kan läggas på alla nya och gamla hus som förmår hålla uppe torvens tyngd. Eftersom ett torvtak bör bestå av två lager torv på tillsammans ca 150 mm, så blir vikten, förutom snölast, ca 4 kN/m².

Före montering

Helt, tätt och fungerande underlags-tak, t ex YAP 2200 med klisterkant, med täta skarvar och anslutningar.

Det här behöver Du

1. Platon Xtra
2. Platon Torvhållare
3. Platon Spik m Bricka för torvtak, 2,4 x 35 mm

4. Platon Fogmassa
Platon Fogband (vid takvinklar mellan 15° och 6°)

Dessutom

5. Träskruvar, alt franska träskruvar, galvaniserade, 8 x 60 mm
6. Skruvar, alternativt spikar, galvaniserade
7. Skorstensbeslag
8. Underlagspapp, t ex YAP 2200, med klisterkant 48 x 148 (2"x6") tryck-impregnerad regel (som torvstock)

Torvhållare

A. Montera Platon Torvhållare på takbeläggningen i linje med droppkanten på takfoten och med ett c-avstånd på 60 cm.

B. Använd 2 stycken galvaniserade

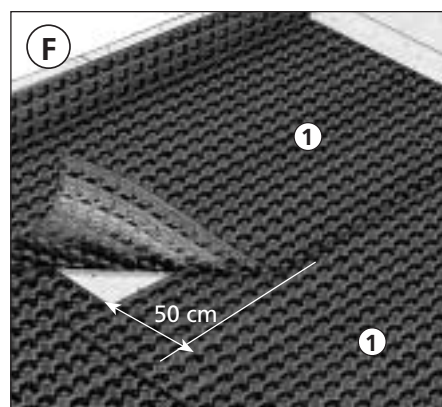
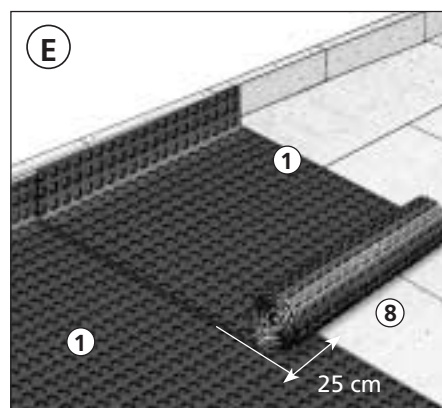
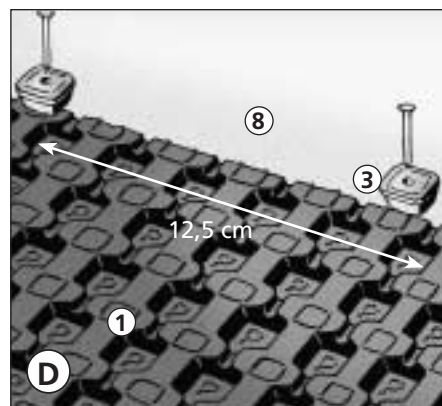
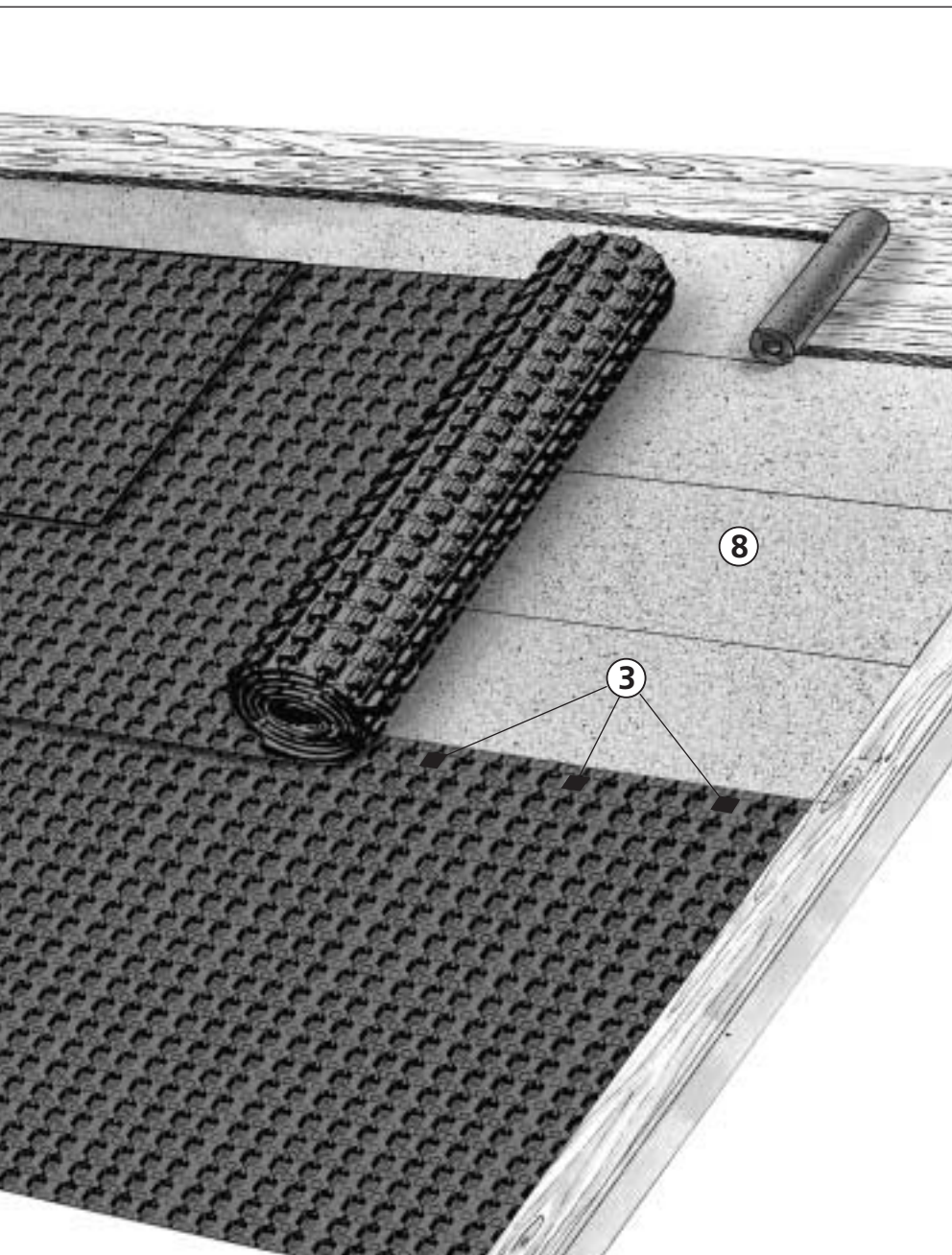
träskruvar per krok. Skruva fast Torvhållaren i takreglarna med en sträng Platon Fogmassa under varje krok. Lägg torvstocken i torvhållaren och skruva fast den med galvaniserad spik eller skruv.

C. Fäst en remsa Platon Xtra på torvstocken. Observera att den ej skall gå nedanför torvstocken så att den stänger av vattenavrinningen.

Utläggning

Rengör noga takytan och öppningen under torvstocken. Montera Platon Xtra med knapparna nedåt mot underlaget. Lägg mattan parallellt med takfoten.

Vik upp Platon mattan mot vindskivorna och skjut in den under torvstocken.



Spikning

D. Fäst Platon Xtra mot underlaget med Platon Spik med Bricka för torvtak i var 5:e knopp. Undantaget rullar på 1,0 m bredd där mattan spikas i var 7:e knopp (6 st/lm). Fäst i andra knoppraden uppifrån.

Skarvar

Takvinklar över 15°

E. Överlappa med nästa matta med min 25 cm.

F. Skarvar i takets fallriktning skall ha ett överlapp på minst 50 cm. Skarven skall ej spikas.

Takvinklar mellan 15° och 6°

För tak med fall under 15° och ned till 6° skall både horisontala och vertikala skarvar läggas med 50 cm omlott. Skarvarna skall dessutom för-

seglas med Platon Fogband som läggs mellan mattvåderna, mitt i omlottskarven. Tryck noga ihop skarven vid Fogbandet.

Kontakta Isola-Platon ab för ytterligare information vid takvinklar under 6°.

Taknock

G. Renskär mattvåderna på bägge sidor av taknocken och spika fast mot underlaget med Platon Spik med Bricka för torvtak i var 5:e knopp.

Lägg en remsa Platon Xtra över taknocken så att den ligger omlott med mattorna på bägge sidor av taknocken med 25 cm. Fäst skarvarna med synlig spikning, c-avstånd ca 50 cm.

Se avsnitt om synlig spikning.

Ränndalar

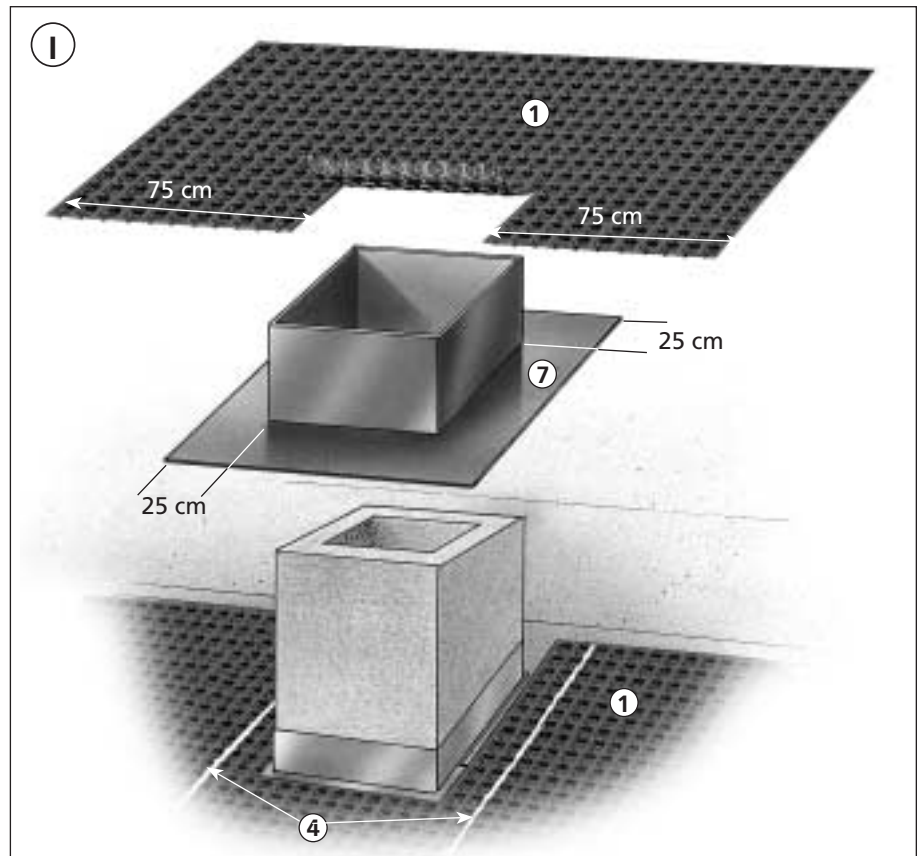
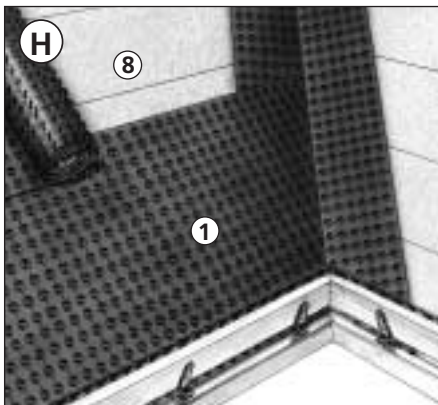
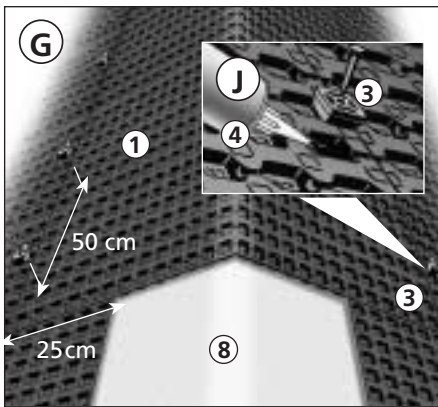
H. I ränndalar monteras Platon Xtra, 1,0 m bredd, i mittlinjen av botten på ränn dalen.

Fäst mattan mot bägge takytorna i mattans ytterkanter med ett c-avstånd på 50 cm. Lägg därefter mattorna från bägge takytorna i ränn dalen och skär dessa kant mot kant, i mitten av ränn dalen. Avsluta med spikning var 25:e cm, mätt vinkelrätt från mittlinjen i ränn dalen.

Vid åsar skärs mattvåderna av i linje med åsen. En mattvåd, 1 m bred, läggs mitt över åsen och spikas i bägge kanterna med Platon Spik med Bricka för torvtak, c-avstånd ca 50 cm.

Montering runt skorsten

I. Lägg den mattvåd som skorstenen



skall gå igenom rakt nedanför skorstenen. Skär två snitt från övre delen av mattvåden i linje med vardera sidan av skorstenen.

Lägg mattvåden på plats och spika fast den i överkant på vanligt sätt. Skär av mattan i nederkanten av skorstenen. Lägg en sträng Platon Fogmassa på sidorna av skorstenen före skorstensbeslaget läggs på plats.

Skorstensbeslaget skall ha en höjd som går över torvens planerade tjocklek och fogas in i skorstensväggen på normalt sätt. Skorstensbeslaget skall utformas så att det tar hänsyn till rörelser i konstruktionen. Flänsarna på skorstensbeslaget skall gå ut 25 cm på takytan på alla sidor av skorstenen.

Skär ett ark av Platon Xtra i full bredd och med en längd av 150 cm + skorstenens bredd. Lägg ned arket mot skorstenens övre sida så att dränerings-

kanalerna ligger i takets fallriktning med skorstenen mitt på arket. Skär två snitt från den nedre kanten av mattvåden i linje med skorstenens sidor. Snitten skall vara så långa att arkets nedre kant kommer i linje med nederkanten av skorstenen. Arkets övre kant skall minst komma i sådant läge att nästa mattvåd får 25 cm omlottskarv över arket.

Lägg arket på plats och spika i överkant. Vik den lösa remsan upp bakom skorstenen framför skorstensbeslaget och skär av i höjd med detta.

Lägg nästa mattvåd på vanligt sätt.

Synlig spikning

Synliga fästpunkter av mattan, som vid taknock eller åsar, måste förseglas. Det görs med hjälp av Platon Fogmassa som sprutas ner i knoppen före Platon Spik med Bricka för torvtak spikas i knoppen.

Torvlager

Det färdiga växtlagret bör minst vara 15 cm tjock, oavsett vilken metod som väljs. På stora takytor och vid stor takvinkel, kan det vara lämpligt att lägga Platon Xtra och torvlager stegvis och använda takstegar.

Väljes matjord som växtunderlag, måste jorden komprimeras och armeras för att hindra sättningar och erosion. Använd t ex hönsnät som läggs från takfot till takfot, över taknock. Vid stora takvinklar kan det dessutom vara nödvändigt att montera Torvhållare även på takytan. Lägg först ut lös läkt (50x50) vertikalt över taket, c-avstånd 60 cm, ställ läkten mot torvstocken och fästs tillsammans läkterna vid taknocken. Montera Torvhållare på läkten och nya torvstockar. Spika ej genom Platonmattan!

Infästningar

På trätak och liknande underlag Använd Platon Spik med Bricka för torvtak eller andra galvaniserad spikar eller skruvar tillsammans med Platon Bricka.

På betongtak eller andra hårda underlag Använd Platon Spikplugg.

Isola-Platon ab
Industrivägen 1
Box 4039, 171 04 Solna

Tel: 08-444 78 80
Fax: 08-730 23 51
e-post: isola-platon@isola.se
Internet: www.isola.se

isola®