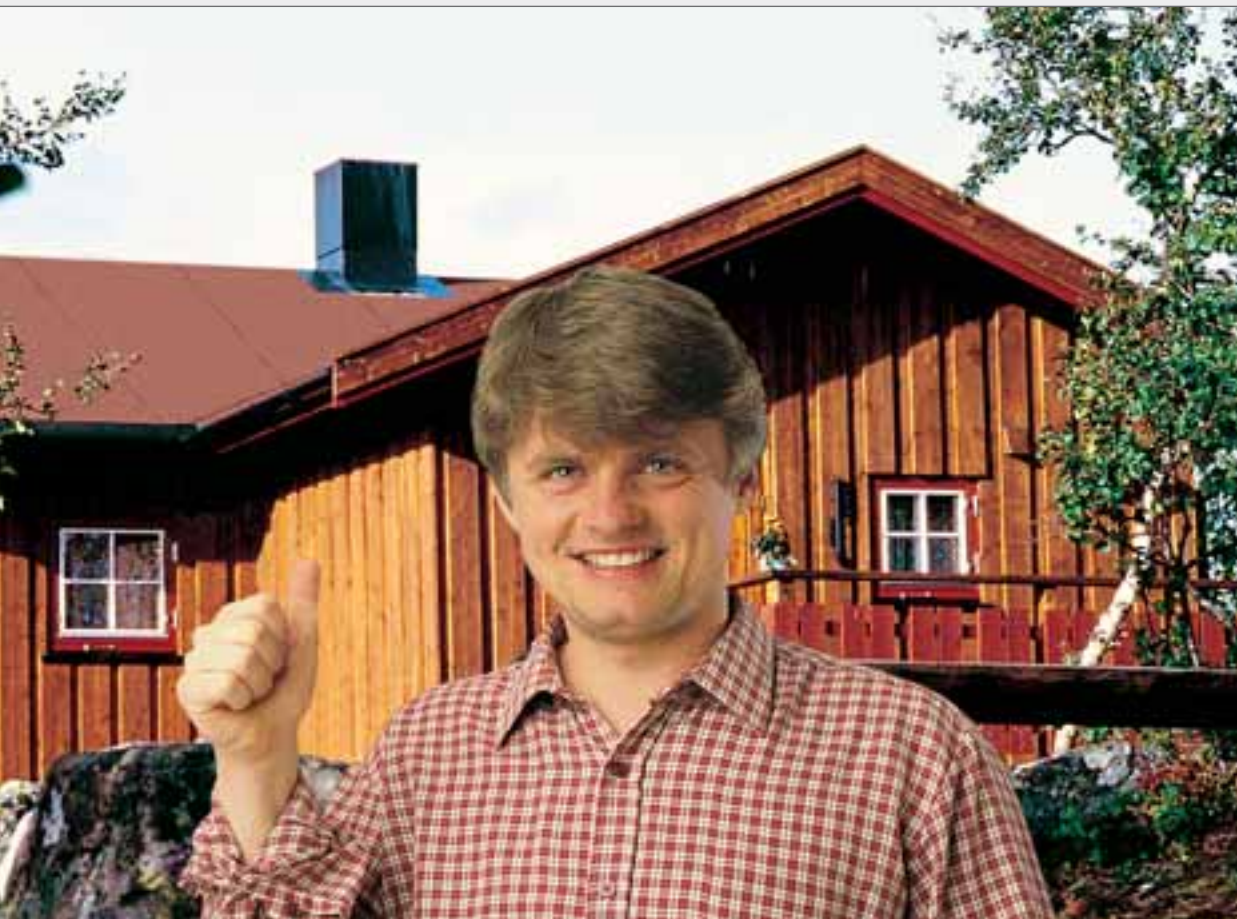


Isola Tätskikt

Säker taktäckning med lång livslängd



- Isola Selvbygger 3°
- Isola Selvbygger 14°
- Isola A-Glass +14°

Torra och sunda hus!



Isola Tätskikt

Säker taktäckning med lång livslängd



Isola Selvbygger 3°

Isola Selvbygger 3° är en modern taktäckning med stor flexibilitet och styrka. Egenskaperna är anpassade efter vårt väderutsatta nordiska klimat. Huvudbeståndsdelen är en kraftig polyesterfiltstomme som är impregnerad och belagd med elastomerasfalt (SBS). Översidan är belagd med skiffergranulat och undersidan har en plastfilm som glidskikt. Omläggskanterna har extra klister som ger säker tätning. Detta klisterfält är skyddat av en silikonfolie som tas bort vid montering.



Isola Selvbygger 14°

Isola Selvbygger 14° är en modern taktäckning med stor flexibilitet och styrka. Egenskaperna är anpassade efter vårt väderutsatta nordiska klimat. Huvudbeståndsdelen är en polyesterfiltstomme som är impregnerad och belagd med elastomerasfalt (SBS). Översidan är belagd med skiffergranulat och undersidan är belagd med sand. Omläggskanten är också belagd med elastomerasfalt som ger en säker tätning vid montering vid temperaturer över +15°C. Klisterfältet är skyddat med en folie som tas bort vid montering. Tvärskarvar förseglas med Isola Fogmassa.



Isola A-Glass +14°

Isola A-Glass +14° är en taktäckning (0,7 x 10 m) som har en glasfilarmerad stomme som är impregnerad och belagd med modifierad asfalt. Översidan är belagd med skiffergranulat och undersidan är belagd med sand. Skarvar förseglas med Isola Isoklister. Produkten används på enkla typer av byggnader (bodar, lekstugor osv) med minimum 14 graders taklutning.

Användningsområden för Isola Tätskikt

	A-Glass +14°	Selvbygger 14°	Selvbygger 3°
Tätskikt för enkla byggnader, t ex bodar, lekstugor osv	x	x	x
Tätskikt med krav på flexibilitet och hållbarhet ned till minst 14° taklutning		x	x
Tätskikt med stora krav på flexibilitet, styrka och hållbarhet ned till minst 3° taklutning			x

Isola Selvbygger 3°

1 x 7 meter

Enkel montering

Med Isola Selvbygger 3° kan du tryggt göra arbetet själv. Produkten lämpar sig både till villor och till fritidshus – lika bra till nya som omläggning av gamla. Arbetet görs enkelt och med få hjälpmedel. Hammare, pappspik, kniv och fogmassa är allt du behöver för att göra jobbet. Resultatet blir en säker taktäckning med lång livslängd och ett snyggt utseende.

Isola Selvbygger 3° finns i färgerna svart, skiffergrå och tegelröd.

Skarvarna trycker du täta

Isola Selvbygger 3° sätter användaren i fokus. Säkerhet kombinerad med enkel montering ger ett gott resultat. Skarvarna trycker du själv täta. Självklistrande omlägg ger säker vidhäftning ned till +10°C. Vid lägre temperatur skall klisterytorna värmas med varmluft för att vidhäftningen skall bli tillfredsställande.

Tvärskarvar fogas med Isola Fogmassa. Dessa kan också förseglas med varmluft.

Före montering

Isola Selvbygger 3° är en mycket användbar produkt och kan användas ända ned till 3 graders taklutning.

Alla rullar som skall monteras vid lägre temperaturer än +10°C bör förvaras vid rumstemperatur eller förvärmas. Rullarna bör lagras stående. Pappspik spikas i sicksack med ett avstånd på 10 cm, i kantzonen 5 cm.

Täckning av nya tak

Vi rekommenderar användning av en underlagstäckning (t ex Isola Isobas) innan Isola Selvbygger 3° monteras.

Detta kommer också att skydda underlagstaket under byggperioden. Använd pappspikar 2,8 x 25 mm.

Omläggning av äldre tak

Vid renovering av existerande taktäckning kommer denna att fungera som en underlagstäckning. Är det ojämnheter eller luftblåsor måste dessa skäras upp och göras plana. Isola Selvbygger 3° kan inte läggas på gammal takshingel och därför måste gammal takshingel tas bort.

Vid taktäckning på gammal papp skall man använda pappspikar 2,8 x 35 (32) mm.

Montering Selvbygger 3°

1. Hjälpmedel. Hammare, pappspik, kniv och fogmassa.

2. Takfotsbeslaget monteras. Vid renoivering kontrollera att gammal täckning inte har lossnat från takfotsbeslaget. Starta monteringen vid en av takets sidor. Vi rekommenderar att man anpassar bredden på första och sista våden i förhållande till takets totala bredd, så att de blir ungefär lika breda.

Vid väderutsatta lägen bör inte avståndet från vindskivan till första spikraden/omläggaget vara mer än 50 cm.

Taknocklösningen görs enligt bild 11. Rulla ut i takfallets riktning från taknock till takfot och skär av vådlängden så att den går ut ca 2 cm ut över takfotsbeslaget. Rikta in. Forma våden plant till och över vindskivan.

3. Ta bort folien på den synliga omläggs-kanten. Montera 4-5 pappspikar på omlägget i sicksack frånnock med inbördes

avstånd på ca 5 cm. Sträck ut våden genom att gå ned över mot takfoten så att våden blir liggande plant.

Montera 4-5 pappspikar i omlägget vid överkanten av takfotsbeslaget. Lyft upp våden och lägg ut 3 strängar Isola Fogmassa på takfotsbeslaget och på övergången mot vindskivan. Tryck fast våden där det finns fogmassa. Renskar mot takfotsbeslaget och vindskivan. Montera pappspikar på ryggen av vindskivan och resterande omlägg sicksack med avstånd ca 10 cm (5 cm kantzon).

4. Rulla ut och anpassa nästa våd. Rikta in det efter omlägget på föregående våd. Låt omläggsfolien sitta kvar. Upprepa monteringsproceduren från föregående våd (se föregående bilder.)

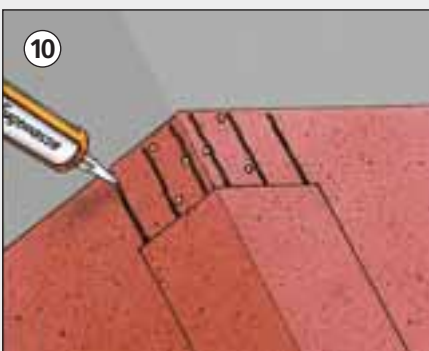
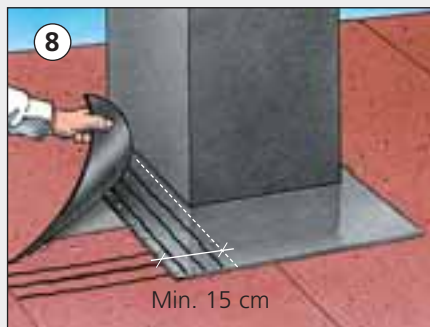
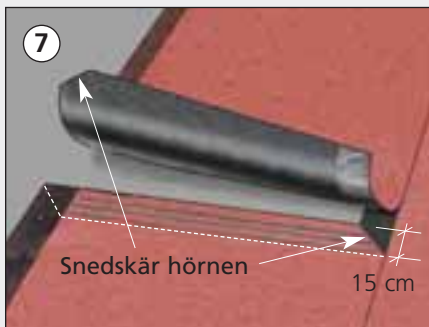
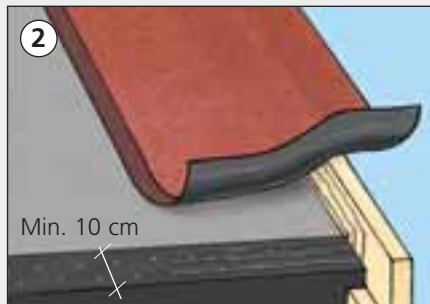
5. Riv av omläggsfolien i omlottskarven i en sammanhängande operation.

6. Tryck ihop skarven. Klistra fast. Klisterasfalten ger då en tät skarv.

7. Beräkna 15 cm omlägg vid tvärskarvarna. Spika ordentligt på underliggande våd. Påför 3 strängar Isola Fogmassa. Yttersta strängen fogmassa läggs ut så att den lägger sig i ytterkanten av tvärskarven. (Tryck till ordentligt).

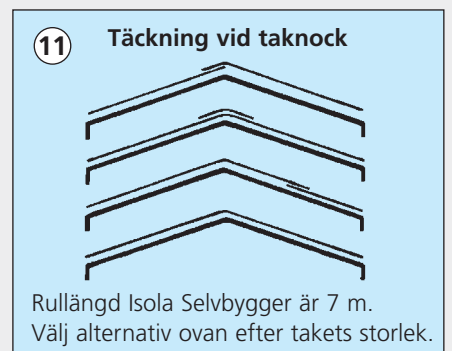
OBS! Innan folien tas bort snedskär man hörnet av underliggande våd där det finns ett klisterfält på undersidan. Skär också snett överliggande våd kant i kant där det ligger ett klisterfält på ovsidan.

8. Intäckning av genomföringar. Dra upp taktäckningen upp till nederkanten av genomföringen. Fäst änden av taktäckningen till undertaket. Montera genomföringsbeslaget/skorstensbeslaget med 3 strängar Isola Fogmassa mellan taktäckning och beslag. Täck därefter beslagets sidor och bakre fläns. Använd 3 strängar Isola Fogmassa mellan beslag och taktäckning. Taktäckningen avslutas ca 3 cm från genomföringen.



9. Rännadal. Lägg en våd i längdriktningen av rännadalen. Anpass efter rännadalens form. Lägg ut 3 strängar Isola Fogmassa på takfotsbeslaget. Spika i ytterkanten på bägge sidor. Rekommenderat rännadal ca 30 cm. Lyft upp dessa våder och lägg ut 3 strängar Isola Fogmassa på bägge sidor av rännadalen. Yttersta strängen läggs ut så att den lägger sig i kanten på tvärskarven.

10. Nock. Skär våderna längsnocken och spika fast. Lägg ut 3 strängar Isola Fogmassa och klistra fast en remsa av taktäckningen så att du får 15 cm omlottskarv på vardera sidan.



Isola Selvbygger 14°

0,70 x 10 meter

Före montering

Isola Selvbygger 14° kan användas ända ned till 14 graders taklutning. Vid temperaturer under +15°C skall man använda varmluft vid försegling av omlottskarvarna.

Vid taklutningar mellan 14 och 25 grader rekommenderar vi horisontal montering (se nedan).

Vid taklutningar över 25 grader används vertikal montering (se montering av Isola Selvbygger 3°).

Alla rullar som monteras vid temperaturer lägre än +10°C bör förvaras i rumstemperatur.

Täckning av nya tak

Vi rekommenderar användning av ett underlagstak (t ex Isola Isobas) innan Isola Selvbygger 14° monteras. Detta kommer också att beskydda underlagstaket under byggperioden. Använd pappspikar 2,8 x 25 mm. Vid taktäckning på gammal papp

skall man använda pappspikar 2,8 x 35 (32) mm.

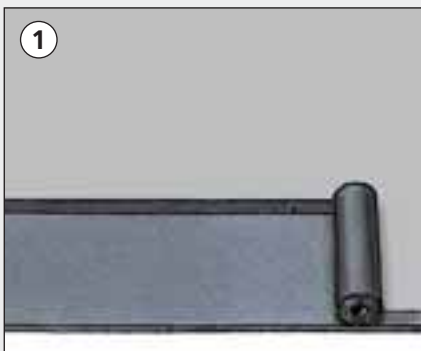
Omläggning av äldre tak

Vid renovering kommer existerande taktäckning att fungera som ett underlagstak. Ojämnheter eller luftblåsor måste skäras upp och göras plana.

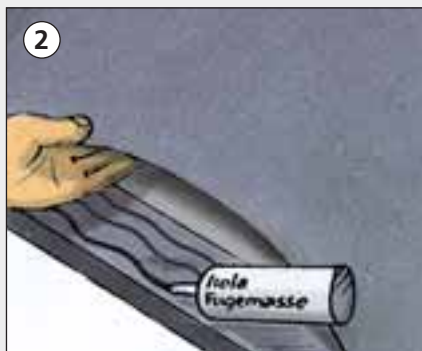
Isola Selvbygger 14° kan inte läggas på gammal takshingel.

Monteringsanvisning

Rekommenderad montering från 14 till 25 graders taklutning. Över 25 graders taklutning kan vertikal montering användas (se montering Isola Selvbygger 3°).



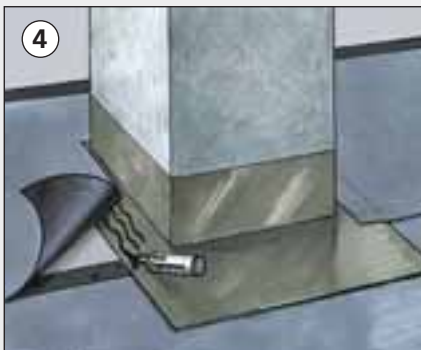
1. Montera takfotsbeslaget. Rulla ut den första våden längs takfoten och rikta in. Ta bort omläggfolien som vetter uppåt. Kontrollera att våden ligger plant. Spika pappspikar sicksack på omlägget med ett avstånd på ca 6 cm mellan varje spik.



2. Lyft upp belägget vid takfotsbeslaget och lägg ut 3 strängar Isola Fogmassa på beslaget. Ta bort omläggfolien och tryck till.



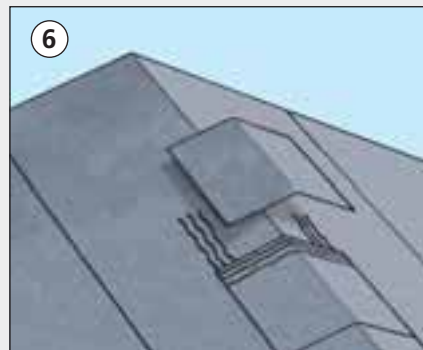
3. Rikta in nästa våd efter omlägget. Ta bort omläggfolien som vetter uppåt. Kontrollera att våden ligger plant. Montera pappspiken sicksack på omlägget med ett avstånd mellan var spik på ca 6 cm. Ta bort omläggfolien på undersidan och tryck till.



4. Skorstenar och andra genomföringar. Montera taktäckningen upp under beslagets krage. Lägg ut 3 strängar Isola Fogmassa mellan taktäckningen och beslagets framkant. Montera nästa våd över beslagets tre resterande sidor. Lägg ut 3 strängar Isola Fogmassa mellan beslaget och taktäckningen och tryck till.



5. Rännedal. Montera en våd i längdriktningen på rännedalen. Lägg ut 3 strängar Isola Fogmassa på takfotsbeslaget. Spika med pappspikar på var sida. Montera anslutande våder över rännedalen. Snedskär dessa så att rännedalen blir 30 cm bred. Lägg ut 3 strängar Isola Fogmassa i omlottskarven och tryck till.



6. Taknock. Montera bägge taksidorna upp till taknocken. Skär till en nockremsa (rekommenderad storlek 30 x 70 cm). Lägg ut 3 strängar Isola Fogmassa på var sida av taknocken och monter taknocksremsan och tryck till.

Isola A-Glass +14°

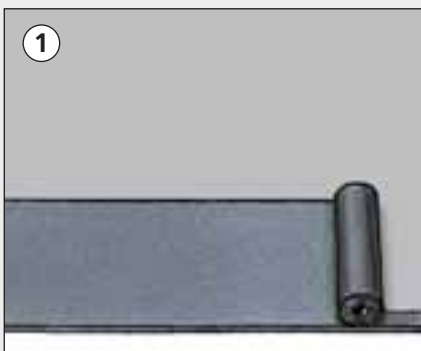
0,7 x 10 m

Underlag

Vid taktäckning av ett nytt tak monteras först underlagstäckning, t ex Isola Isobas.

Vid omläggning används den gamla taktäckningen som underlag.

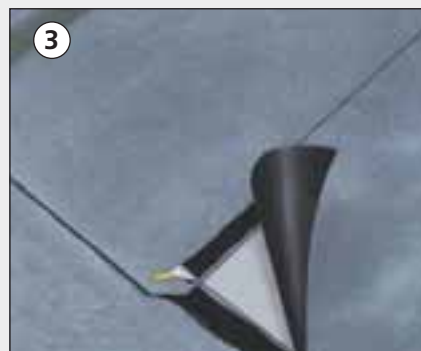
Monteringsanvisning



1. Rulla ut den första våden längs takfoten och rikta in. Kontrollera att våden ligger plant. Spika pappspikar sicksack på omlägget, med ett avstånd mellan var spik på ca 6 cm.



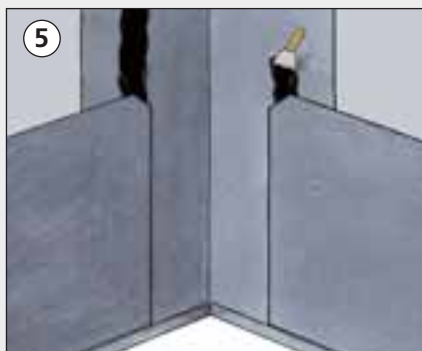
2. Lyft upp taktäckningen över takfoten och lägg ut Isola Isoklister och tryck till.



3. Rikta in nästa våd. Den monteras med 8 cm omlägg. Kontrollera att våden ligger plant. Montera pappspikar sicksack på omläggsskarven med ett avstånd mellan varje spik av ca 6 cm. Påför Isola Isoklister i skarvarna och tryck till. Tvärskarvar monteras med 15 cm omlägg.



4. Skorsten och andra genomföringar. Montera taktäckningen upp under beslagets krage. Lägg ut Isola Isoklister mellan taktäckningen och beslagets framkant. Montera nästa våd över beslagets tre resterande sidor med ett avstånd på 2-3 cm in mot genomföringen. Påför Isola Isoklister mellan beslaget och taktäckningen och tryck till.



5. Rännadal. Montera en våd i längdriktningen på ränn dalen. Påför Isola Isoklister på takfotsbeslaget. Spika med pappspikar på var sida. Montera anslutande våder över ränn dalen. Snedskär dessa så att ränn dalen blir 30 cm bred. Påför Isola Isoklister i skarvarna och tryck till.



6. Taknock. Montera bägge taksidor upp till taknocken. Skär till en nockremsa (rekommenderad storlek 30 x 70 cm). Lägg på Isola Isoklister på var sida av taknocken. Montera nockremsan och tryck till.

Tillbehörsprodukter

Säker taktäckning och livslängd är avhängig av monteringen och riktiga tillbehörsprodukter. Isola Listetekking kan användas på taklutning ned till 6° (ger ett vackert utseende), Isola Fogmassa, pappspikar.

Skarvklistering: För Isola Selvbygger 3° och 14° används Isola Fogmassa eller varmluft. För Isola A-Glass +14° används Isola Isoklister för skarvklistering av omläggskarvar och tvärskarvar.

Ventilation av takytor täckta med Isola Selvbygger

Alla tak måste ha tillräcklig ventilation. Oisolerade tak måste ha ventiler monterade i gavlarna. Isolerade tak måste ha en luftspalt mellan värmeisoleringen och undertaket (minst 50 mm). Se för övrigt broschyren Isola Luftspaltsystem.

Rekommenderad användning av pappspikar

Fästmetod	Kantzon (och 1,5 m in)	Övriga tak
Pappspik sicksack-spikas	Avstånd 5 cm	Avstånd 10 cm



Kantzon: Alla ytterkanter på taket. Pappspikar sicksack-spikas så att det blir en rad 1 cm från sidokanten och en rad 5 cm från sidokanten. Se punkt 3, sid 3.
Pappspikar till montering på nytt tak: 2,8 x 25 mm.
Pappspikar till omläggning av gammalt tak: 2,8 x 35 mm.



Tätskiktsprodukter

Isolas Tätskikter består av polyesterfilt eller glasfiberstommar och SBS modifierad bitumen. Ovansidan är belagt med krossad skiffer (strö), vilket ger ett vackert utseende och skydd mot UV-strålar. Selvbygger 3° och 14° har självklisterande omläggskanter som förenklar monteringen.

Produkter	Stomme	Format	Klisterkant	Färger	Vikt/rulle	Lägsta monterings-temp.
Selvbygger 3°	Polyesterfilt	1 x 7m	Ja	Skiffergrå, svart, röd	30	10° C
Selvbygger 14°	Polyesterfilt	0,70 x 10	Ja	Skiffergrå	27	15° C
A-Glass +14°	Glasfiber	0,70 x 10	Nej	Skiffergrå	27	15° C

Vid lägre temperaturer kan produkterna värmas försiktigt med t ex vamluft.

Tillbehörsprodukter till Isola Tätskikt

Produkter	Lim	Åtgång
Selvbygger 3° - 14°	Isola Fogmassa	1 patron; ca 4 löpmeter tvärskarv
A-Glass +14°	Isola Isoklister	1 liter; ca 15 löpmeter omlägg/tvärskarv

Torra och sunda hus!

Isola-Platon ab

Industrivägen 1, Box 4039
SE- 171 04 Solna
Tel.: +46 8 444 78 80
Fax: +46 8 730 23 51
E-post: isola-platon@isola.se
www.isola.se