

Isola Väggsystem

Isola Väggsystem består av:

Isola Soft Vindskydd, Isola Syllmembran, Isola Stag och Isola Soft Vindskydd Tape

Soft Vindskydd, bredd 2,80 m



1. Före utrullning sätts 20 cm av för omlottskarvar i hörnen och för överlappning mot syllmembran och kantreglar. Fäst vindskyddet med en spik i hörnet och rulla ut någon meter. Rikta in och fäst vindskyddet permanent mot regelverket. Kom ihåg 20 cm omlottskarv på motsatta sidan efter färdig utrullning. Montera läkt och regler.



2. Vid vertikal montering på upprest regelverk fästes vindskyddet i ett hörn, riktas in med tillräckliga omlägg och fästes fortlöpande under utrullning.

Soft Vindskydd, bredd 1,30 m



3. Isola Soft Vindskydd, bredd 1,30, kan monteras vertikalt eller horisontellt. Monteringsriktning anpassas den enskilda konstruktionen. Vindskyddet monteras med min 10 cm omlottskarvar och fästs fortlöpande med spik, avstånd 15-20 cm, under utrullning.



4. Vid vertikal montering på upprest regelverk fästes Soft Vindskydd i hammarbandet och rullas ned. Kom ihåg omlägg för syllmembran och kantreglar. Avsätt också 10 cm för omlottskarv i hörnet.

isola[®]

Torra och sunda hus!

Monteringsanvisning

Soft Vindskydd

Viktiga detaljer



5. Alla omlottskarvar kläms med läkt efter att Isola Soft Vindskydd fästs till regelverket. Omlottskarvarna kan också tejpas med Isola Tape. Läkt eller klämreglar måste monteras på varje varje regel. Detta är nödvändigt för att förhindra avrivning i stark vind under byggperioden. Dessutom erhålls en luftspalt bakom den utvändiga beklädnaden.

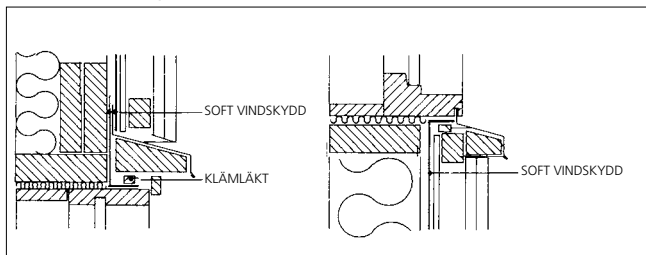


6. Syllmembran fästs till syll, före Soft Vindskydd fästs, med 20 cm omlott skarv.



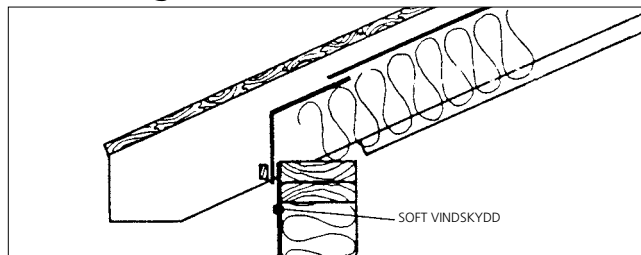
7. För att få skarven mellan Vindskydd och Syllmembran ordentligt klämd monteras en horisontal läkt i underkant syll.

Anslutning till dörrar och fönster



Tätning vid fönster eller dörr. Vindskyddet kläms direkt mot botten- och sidokammare med läkt. På ovansidan måste vindskyddet klämmas mot utsidan beslaget så att eventuellt regnvatten leds ut. Vindtätningen tillvaratas, se bilden, med en extra vindskyddsremsa.

Anslutning vid takfot



Efter montering av undertaket och före montering av utvändigt beklädnad viks och fästs takbjälklagets vindskydd ned över Vindskyddet. Omlottskarven kläms med en horisontal läkt mot hammarbandet. Se för övrigt Teknisk Godkjenning nr 2043/98 från SINTEF Byggforsk.

Monteringsanvisning

Isola Syllmembran



Isola Syllmembran med 14,5 cm asfaltbredd, för hus med platta på mark.



Isola Syllmembran med 20 cm asfaltbredd, för hus med källare.

1. Placera rullen med Isola Syllmembran med asfalten nedåt mot grundmuren. Se till att ca 20 cm av membranet ligger på utsidan för överlapp vid hörnanslutningarna. Asfaltremsan skall ligga under grundmurssyllen / kantregeln och skall inte sticka utanför murkanten.



2. Rulla ut syllmembranet på grundmurskrönet/kantbalken. Riv av folien på undersidan. Rikta in membranet och klistra fast det till krönet.



3. Vid hörnskarvarna skärs själva asfaltremsan bort från de delar av Syllmembranet som ligger utanför murkrönet/kantbalken. Skär genom bägge lagen i en vinkel på ca 45°. Asfaltremsorna skarvas kant-i-kant, medan flikarna på utsidan, och i förekommande fall insidan, läggs med överlapp. Vid längsgående skarvar läggs asfalten kant-i-kant, medan flikarna skall ha ca 10 cm omlägg.



4. Vik upp den utvändiga fliken mot syllen och spika fast. I förekommande fall kläms den invändiga fliken med spikregeln för källartaket. Eventuellt spikas mot takreglarna (se figur 3)



5. Omlottflikarna i hörnet viks runt hörnet och spikas till syllen. Minst 20 cm omlägg om man ansluter till Isola Soft Vindskydd. Kläm skarven mellan Soft Vindskydd och Syllmembranet med en horisontal läkt i underkant av syllen. Se monteringsanvisningen för Soft Vindskydd.

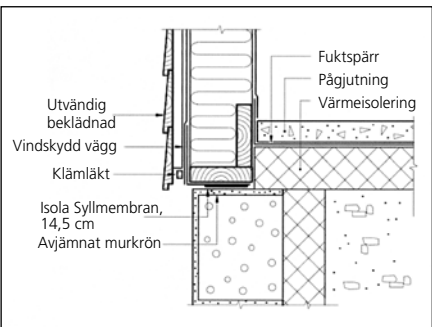


Fig. 2. Isola Syllmembran med 14,5 cm asfaltremsa.

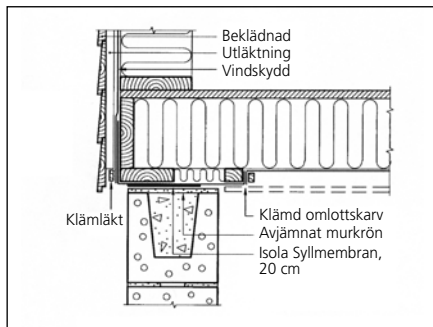
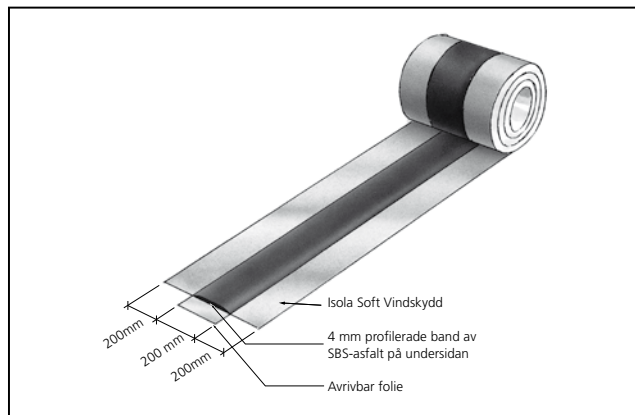
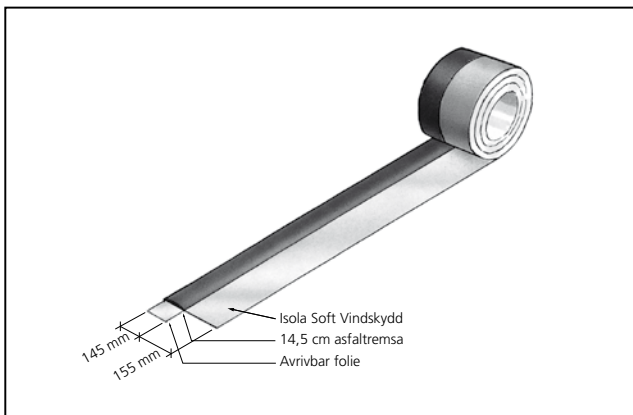


Fig. 3. Isola Syllmembran med 20 cm asfaltremsa.



Monteringsanvisning

Isola Stag



1. Isola Stag ger tillfällig avstyvning under byggerioden och säker permanent avstyvning av väggkonstruktionen. Stagen placeras på utsidan av regelverket. Använd två stag per vägg-element. Stagen skall normalt monteras i hörnen, uppifrån och ner med en vinkel på ca 50°. Stagen monteras också alltid i motsatt riktning i förhållande till varandra (se fotot). Vid större konstruktioner dimensioneras mängd och placering särskilt.



2. Som mall för skärning läggs staget ut med flänsen upp och fästs provisoriskt. Avstånd från hörn till snittet i hammarbandet ca 20 cm. Cirkelsåg ställs in med snittdjup lika med flänshöjd. Skär längs stagets sida.



3. Vänd staget. Slå med hammare på stagets ovansida så att flänsen går ner i det uppsågade spåret i regelverket.



4. Använd 4 spikar (28/90) per fästpunkt i syll/regel. Förskjut spikarna i förhållande till varandra så att reglarna inte spricker. Utstickande del av staget slås ner med hammare. Staget kapas med bågfil eller vinkelslip.

Andra användningsområden; Isola Stag kan också användas till avstyvning (front-avstyvning) av garage, takkonstruktioner för lätta undertak, arbetsställningar mm.

Se dessutom Teknisk Godkjenning nr 2043/98 från SINTEF Byggforsk.

Isola-Platon ab
Industrivägen 1, Box 4039
Tel.: +46 8 444 78 80
Fax: +46 8 730 23 51
E-post: isola-platon@isola.se
www.isola.se

isola[®]

Torra och sunda hus!