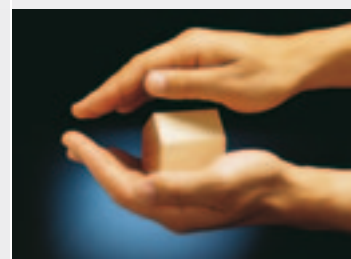


# Isola Underlagstäckning Isola Underlagsduk



Underlag för olika taktäckningar

*Torra och sunda hus*



# Isola Underlag

## Produktöversikt och användningsområden

Isola underlag finns i flera varianter med egenskaper tillpassad de olika behoven. Alla är bitumenbaserade men har olika stammaterial, bitumenblandningar och vikt. Tunna nyare underlag betecknas som underlagsduk, medan de mer traditionella betecknas som underlagstäckning.

Isola D-Projekt är en stark och lätt underlagsduk. Isobas, Isonorm och Isostark är underlagstäckningar. Isola Underlag väljs till det enskilda taket beroende på typ taktäckning, taklutning, vilken påverkan underlaget blir utsatt för i byggperioden och hur lång tid underlaget skall ligga "öppet" innan taktäckningen blir monterad.

### Isola D-Projekt (klisterkant)

Isola D-Projekt är en modern underlagsduk med låg vikt och hög styrka. En rulle innehåller en längd på hela 25m, bredd 1 m. Översida och undersida har polypropylenfilt. Klisterkant på både under- och översida är försedda med bitumenklister med folie som drags av vid montering. Isola D-Projekt ger snabb och enkel montering och uppfyller nordiska krav på hög kvalitet. Se efterföljande översikt över D-Projekts många användningsområden.

### Isola Isobas (YAM 2000)

#### Isola Isobas med klisterkant (YAM 2000)

Isola Isobas är en traditionell och funktionell underlagstäckning för användning under tätskikt på tak ner till 3° taklutning. Över- och undersidan är belagd med specialsand.

### Isola Isonorm (YAP 2200)

#### Isola Isonorm med klisterkant (YAP 2200)

Isola Isonorm är tjockare, starkare och har mer elasticitet än Isobas, och har då ett större användningsområde – se efterföljande översikt. Över- och undersidan är belagd med specialsand. Enligt AMA 08 är lägsta tillåtna krav på underlagstäckning YAP 2200 under överläggsplattor, t ex tegel och betongpannor, samt Isola Powertekk och shingel.

### Isola Isostark (klisterkant) (YEP 2500)

Isola Isostark består av en kraftig polyesterstomme som är impregnerad och belagd med SBS-modifierad bitumen. En bitumenblandning som har gummiliknande egenskaper och kan betecknas som syntetisk gummi. Denna blandning betyder också att Isostark bättre behåller sina goda egenskaper vid låga temperaturer. Isola Isostark används där det ställs stora krav till underlagstäckningens motstånd mot mekanisk påverkan, användes vid montering i kall väderlek och där underlagstäckning behöver stå öppet en tid innan huvudtäckningen läggs.



Isola D-Projekt

Isola Isobas  
(YAM 2000)

Isola Isonorm  
(YAP 2200)

Isola Isostark  
(YEP 2500)

## Monteringsanvisning

Underlagstäckning: Isobas, Isobas med klisterkant  
Isonorm, Isonorm med klisterkant  
Isostark med klisterkant

Underlagsduk: D-Projekt med klisterkant

### Användning

Isola Underlag används under olika huvudtätskikt, t ex takshingel, tätskikt, Isola Powertekk, takpannor av betong eller tegel osv. Produkterna är diffusionstäta. Isola Underlag monteras på fast underlag, t ex råspont.

Sortimentet innehåller 4 kvaliteter för att täcka de olika användningsbehoven med eller utan klisterkant.

Se tabell på baksidan som redovisar olika användningsområden och produktdimensioner.

Underlagstäckning, underlagsduk är produkter som skall ge en tillfällig tätning av taket innan huvudtätning läggs ovanpå.

Tak med lutning under 3° rekommenderar vi att det utförs av professionell taktäckare.

### Underlag

Isola Underlagstäckning, underlagsduk skall monteras på trätak (råspont, plywood osv.). Följ reglerna i Hus AMA. Isola Underlagstäckning, underlagsduk kan monteras på nya tak eller på tak med gammal papptäckning. Ojämnheter i gammal täckning skärs upp och spikas jämt.

### Förvaring

Lastas och lagras stående. Vid temperaturer lägre en +5°C förvaras rullar och Isoklister minst ett dygn i uppvärmt utrymme före utläggning.

Rullarna bör tas ut efterhand som de skall användas.

### Montering

Vid taklutningar under 18°, där huvudtäckningen inte monteras omgående, skall alltid Isoklister läggas ut i skarvarna för produkter utan klisterkant.

Underlagstäckning som läggs i fallriktningen, där huvudtäckningen inte monteras omgående, skall det påföras Isoklister i skarvarna.

Rekommenderad pappspik: 2,8 x 25 mm, varmförzinkad.

Vid montering på gammal täckning: 2,8 x 35 mm.

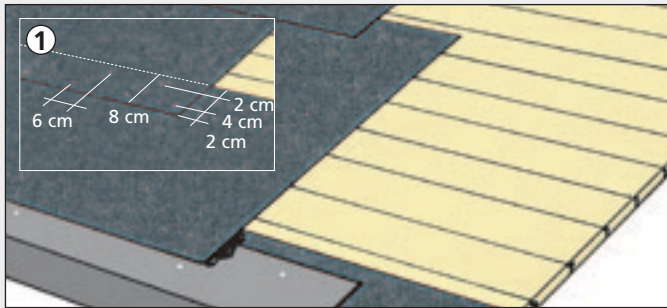
(Klamring kan användas på produkterna Isostark och D-Projekt: Använd rostfria rättvinklade klammer 140/10.

Klamring skall alltid vara dold och inte användas på underlag av gammal täckning.)

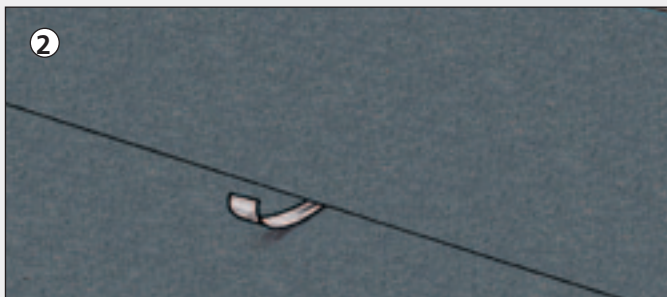
Vid låga temperaturer bör självklisterande kant värmas försiktigt för att aktivera klisterytorna.

**På tak med lättkonstruktion, takpannor och plåttak, skall ströläkt monteras i samband med underlagstäckningen för att säkra mot vindlaster.**

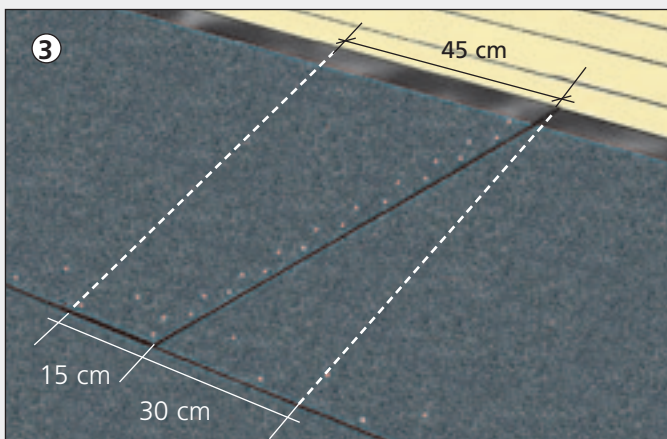
Om Isobas används som underlagstäckning på låga fall (mellan 3° och 4°) och huvudtätskikt inte monteras omgående, skall spikhuvuden strykas med fogmassa eller Isoklister.



Skär till en remsa av underlagstäckningen med 20 cm bredd och montera denna längs takfoten. Montera takfotsbeslaget med pappspikar (2,8 x 25 mm) med max avstånd på 15 cm. Rulla ut första våden med ca 7 cm omlägg på takfotsbeslaget. Kontrollera att våden ligger plant. Montera några pappspikar i vådens omlottskarv. Lyft upp våden över takfoten och lägg ut Isola Isoklister på beslaget och remsan. (Gäller också för produkter med klisterkant). Tryck till. Nästa våd monteras med 8 cm omlottskarv. Isola Isoklister används vid taklutningar under 18° och läggs ut på underliggande omlägg när man använder produkter utan klisterkant (Isobas, Isonorm). Tryck till över omlottskarven och montera därefter pappspikar genom bägge lagren med ett avstånd på ca 6 cm. Montera våderna upp till taknocken på bägge sidor av taket och rulla ut en våd längs taknocken som limmas och spikas till omläggen på bägge sidor.

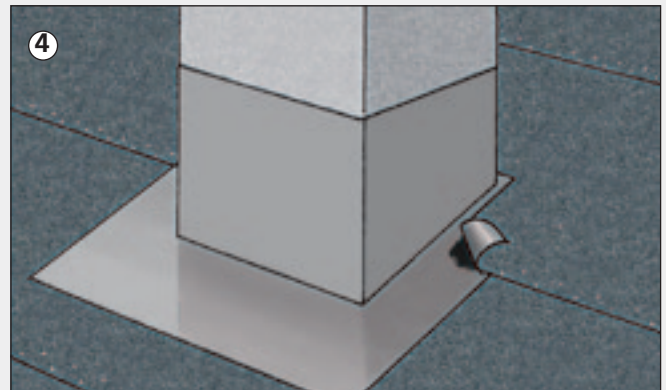


Skarvar med dold spikning på produkter med klisterkant utförs genom att avlägsna skyddsfolien som vetter uppåt för att så spika kanten med 6 cm avstånd i sicksack som anvisad. Ta så bort skyddsfolien på övre vådens undersida och pressa samman skarvarna. Påför Isoklister i de skarvar där det bara finns en klisterkant, t ex vid taknock.

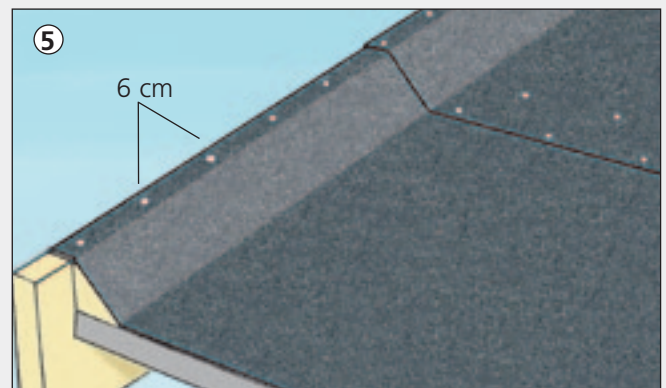


Tvärskarvar monteras med 45 cm omlottskarv i övre kanten som snedskärs ned till 15 cm omlägg i nederkanten (se bilden). Påför Isola Isoklister i tvärskarvsomlägget.

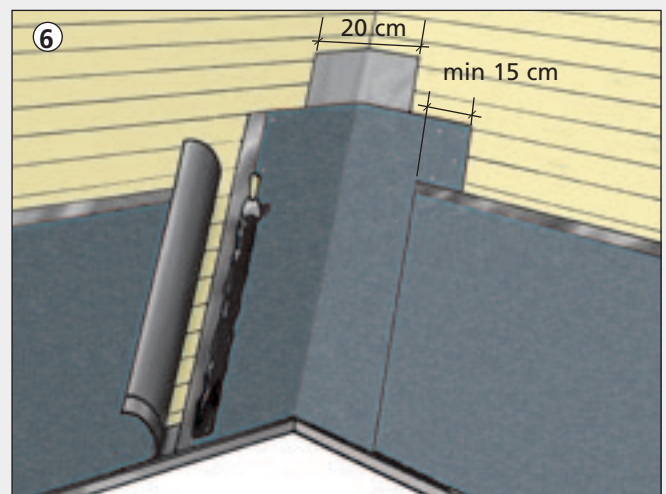
Spikning med pappspik utförs med 6 cm avstånd i sicksack som anvisad. Synlig spikning genom bägge lagren, dold spikning bara genom det understa lagret.



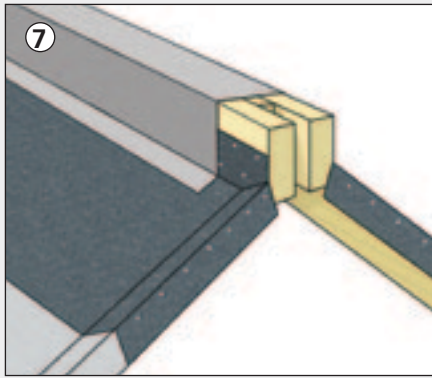
Montera underlagstäckningen upp och förbi genomföringen/skorstenen. Montera genomförings-/skorstensbeslaget. Nästa våd läggs på ovansidan av beslagets resterande sidor. **OBS!** När man skall använda ett tätskikt täcks beslaget i anslutning med att man monterar detta.



Vid gavlar förs underlagstäckningen upp över trekantslisten och renskäres mot vindskivans kant. Montera pappspikar på ett avstånd av 6 cm.

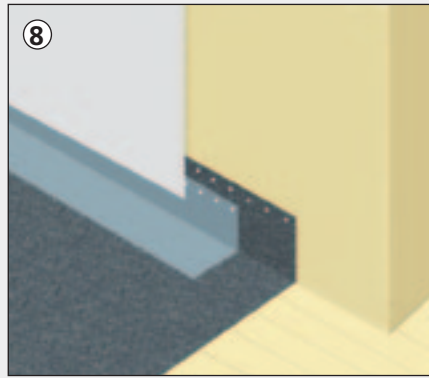


Vid rännedal monteras först ett underbeslag (20 cm bredd) mot råsponten i takvinkeln. Skär till en 50 cm bred våd av underlagsprodukten och montera detta i dalens längdriktning. Spika ordentligt våder med omlåtskarv på minst 15 cm. Spika tillsvarende tvärskarv. Påför Isoklister i skarvarna.



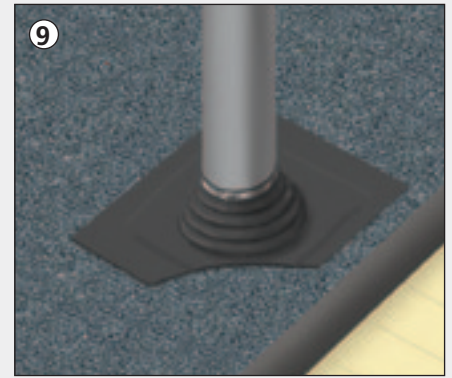
### Luftad taknock

För underlagstäckningen upp på nockbrädan och fäst med spik. Montera och spika därefter fast en fiberduk över nocken enligt figur 7.



### Avslutningsmått vertikala avslut, t ex framkant mot takkupor

För underlagstäckningen minst 300 mm upp på den vertikala delen och spika fast. Montera därefter plåtbeslaget enligt figur 8.



### Små cirkulära genomföringar

Isola Takmanschett används för mindre genomföringar t ex avloppsluftare. Montera först våderna utan hänsyn till takstosen.

Gör ett hål i råsponten med hålsåg eller sticksåg så att röret kan föras igenom. Hål i underlagsprodukten gör man med kniv.

Sedan träs takstosen över röret. Klistra takstosen mot underlaget. Spänn slangklämman så att takstosen sluter tätt mot röret enligt figur 9.

### Dimensioner, vikt

Isobas, Isobas med klisterkant	15,0 x 0,7 m	2,0 kg/m <sup>2</sup>
Isonorm, Isonorm med klisterkant	10,5 x 1,0 m	2,2 kg/m <sup>2</sup>
Isostark med klisterkant	10,5 x 1,0 m	2,5 kg/m <sup>2</sup>
D-Projekt med klisterkant	25,0 x 1,0 m	1,0 kg/m <sup>2</sup>



Isola D-Projekt - SP SITAC Godkännandebevis - SC0869-09

Isola Isonorm - SP SITAC Godkännandebevis - SC0868-09

Isola Isostark - SP SITAC Godkännandebevis - SC0866-09

### Användningsområden

Produktens användning är beroende av vilken typ av huvudtätskikt och taklutning som är gällande för det aktuella taket.

Under	D-Projekt	Isobas, Isobas m/klisterkant	Isonorm, Isonorm m/klisterkant	Isostark
Isola Shingel, betong-, tegelpannor och takplåt från 14° taklutning och uppåt. Isola Powertekk från 10° och uppåt.	x		x	x
Tätskikt av Isola Selvbygger 3°, Baros Selvbygger 14°, A-Glass.	x	x	(x)	(x)
Bandtäckt plåt från 3° och upp till 14°.				x
Bandtäckt plåt från 14° och uppåt.	x		x	(x)

Det som står i parantes betyder att det kan användas, men att annan Isola Underlagstäckning i huvudsak rekommenderas, se listan.

**D-Projekt:** Använd dold infästning vid lutning under 14°, och alltid under bandtäckt plåt. Yttäckning skall läggas inom 2 månader.

**Isobas, Isobas med klisterkant:** Yttäckning skall läggas inom 2 månader.

**Isonorm, Isonorm med klisterkant:** Yttäckning skall läggas inom 3 månader.

**Isostark:** Använd dold infästning vid lutning under 14°, och alltid under bandtäckt plåt. Yttäckning skall läggas inom 4 månader.



Torra och sunda hus

**Isola-Platon ab**

Spannmålgatan 9

291 32 Kristianstad

Tel: 08 444 78 80

Fax: 08 730 23 51

E-post: [isola-platon@isola.se](mailto:isola-platon@isola.se)

[www.isola.se](http://www.isola.se)